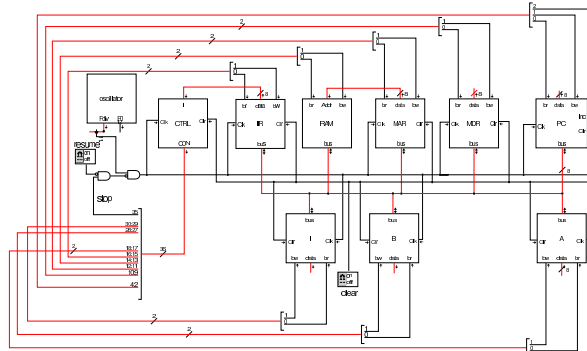


Nella terza versione della CPU dimostrativa, vengono aggiunti due registri che per il momento non hanno alcuno scopo particolare: *A* e *B*. Tali registri sono realizzati nello stesso modo di *I*, *MDR*, *MAR* e *IR*.

Figura u108.1. Il bus della CPU nella sua terza fase realizzativa.



Nel codice che descrive i campi del bus di controllo, si aggiungono quelli seguenti, i quali servono specificatamente a gestire i registri *A* e *B*:

```
field a_br[17]; // A <-- bus
field a_bw[18]; // A --> bus
field b_br[27]; // B <-- bus
field b_bw[28]; // B --> bus
```

Nell'elenco dei codici operativi si aggiungono istruzioni nuove e lo stesso poi nella descrizione del microcodice:

```
op move_mdr_a {
  map move_mdr_a : 5; // move MDR to A
  +0[7:0]=5;
  operands op_0;
};
op move_a_mdr {
  map move_a_mdr : 6; // move A to MDR
  +0[7:0]=6;
  operands op_0;
};
op move_mdr_b {
  map move_mdr_b : 7; // move MDR to B
  +0[7:0]=7;
  operands op_0;
};
op move_b_mdr {
  map move_b_mdr : 8; // move B to MDR
  +0[7:0]=8;
  operands op_0;
};
```

```
begin microcode @ 0
...
move_mdr_a:
  a_br mdr_bw; // A <-- MDR
  ctrl_start ctrl_load; // CNT <-- 0
//
move_a_mdr:
  mdr_br a_bw; // MDR <-- A
  ctrl_start ctrl_load; // CNT <-- 0
//
move_mdr_b:
  b_br mdr_bw; // B <-- MDR
  ctrl_start ctrl_load; // CNT <-- 0
//
move_b_mdr:
  mdr_br b_bw; // MDR <-- B
  ctrl_start ctrl_load; // CNT <-- 0
...
end
```

©2- 2013.11.11 -- Copyright © Daniele Giacomini -- appunti2@gmail.com http://informaticalibera.net

